

Novomatic 402

Montagehandleiding
voor garagedeuraandrijving met
afstandsbediening

novoferm[®]

De instructies in deze handleiding dienen nauwlettend in acht te worden genomen om montagefouten en beschadigingen aan de aandrijving en de deur te voorkomen. Bewaar de handleiding zorgvuldig.



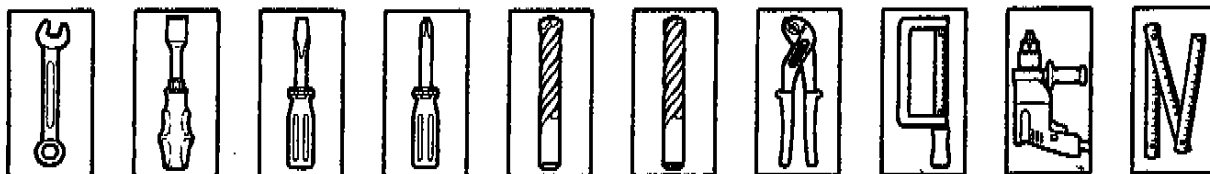
1

Geleidingsrail en aandrijfkast met toebehoren uit de verpakking halen en voor montage gereed houden.

2

Benodigd gereedschap:

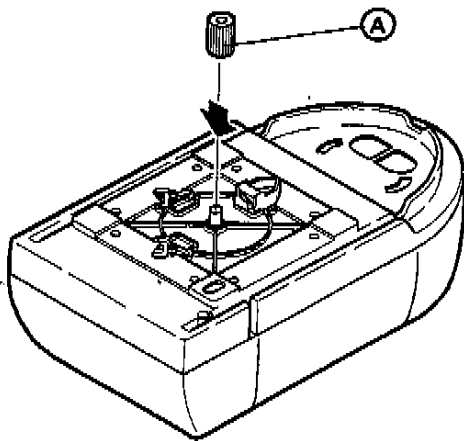
- Steek-ringsleutel SW 10
- Steek-ringsleutel SW 13
- Dopsleutel SW 10
- Dopsleutel SW 13
- Schroevendraaier nr. 8
- Schroevendraaier nr. 5
- Kruiskopschroevendraaier nr. 2
- Kruiskopschroevendraaier nr. 3
- Steenboor \varnothing 10 mm
- Steenboor \varnothing 6 mm
- Metaalboor \varnothing 5 mm
- Tang
- Ijzerzaag
- Boormachine
- Duimstok



Let op!

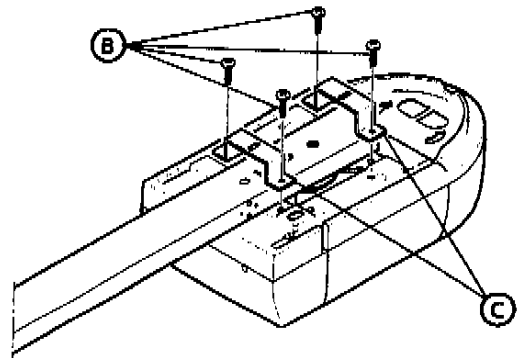
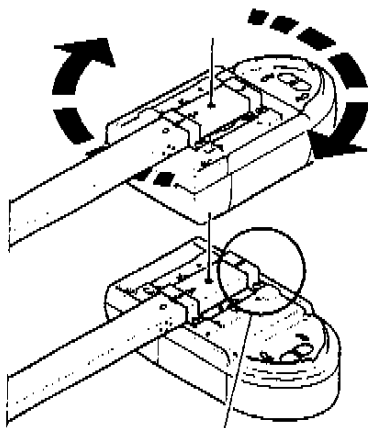
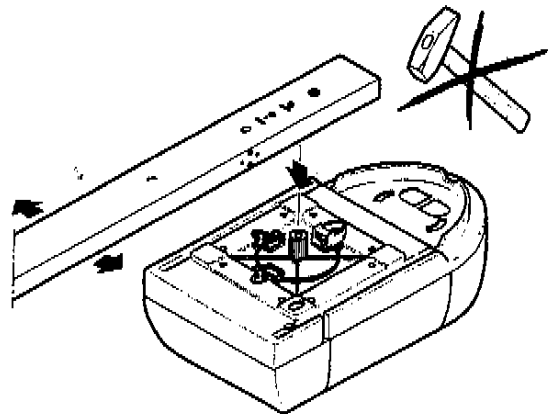
Bij boorwerkzaamheden de aandrijving met folie of karton afdekken. Stof en spanen kunnen tot storingen leiden.

3

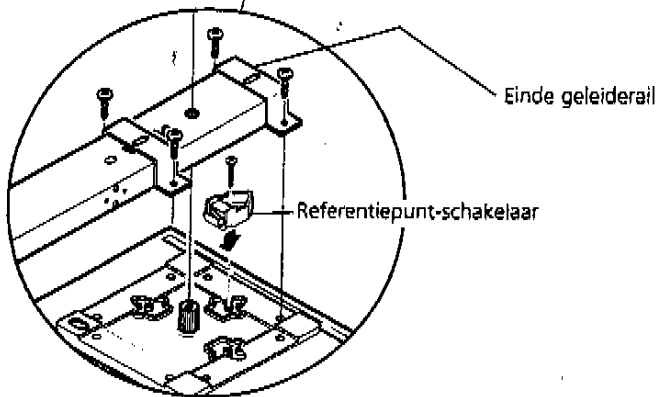


Adapterhuls (A) tot aan de aanslag op de vertande tandwielas schuiven.

Geleiderail op de aandrijfkast plaatsen.
Let er op dat de lampenkap - zie afbeelding - niet naar de kant van de deur wijst. Indien een draaien van de aandrijfkast noodzakelijk is, dient de referentiepunt schakelaar dusdanig te worden verzet dat hij bij de montage van de aandrijfkast naar het einde van de geleiderail wijst. Voor het aansluiten van de referentiepunt schakelaar in de gedraaide positie moet de aandrijfkast worden geopend. Voor het openen stekker uit het stopcontact trekken! Door het draaien van de aandrijfkast om 90° wordt de montagediepte 150 mm gereduceerd.

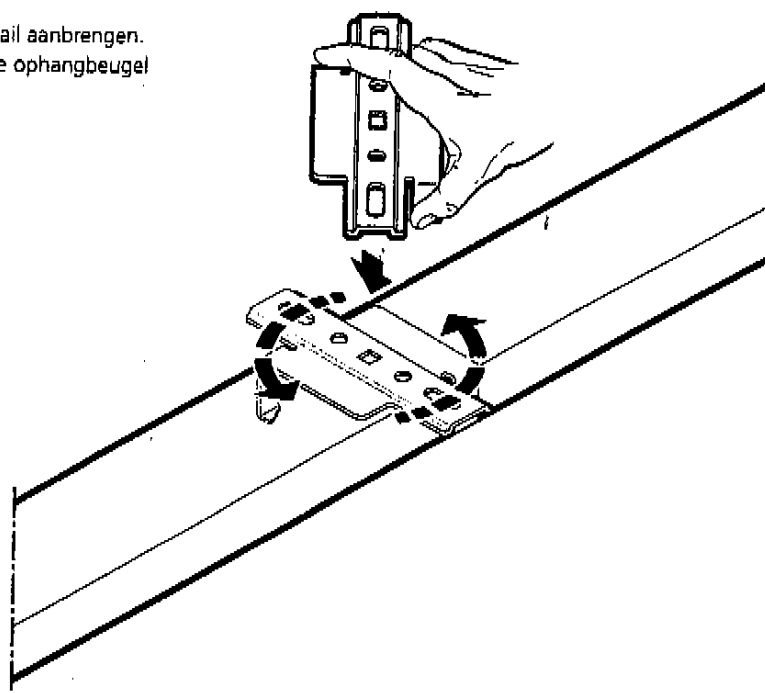


De geleidersrail aan de aandrijfkast met 2 klembeugels (B) vastschroeven.



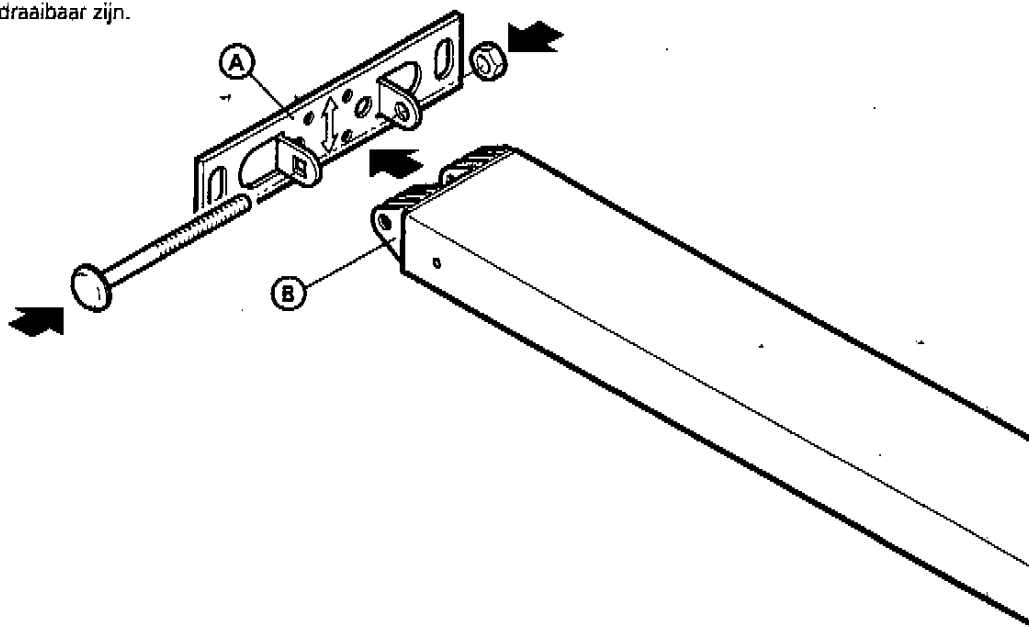
4

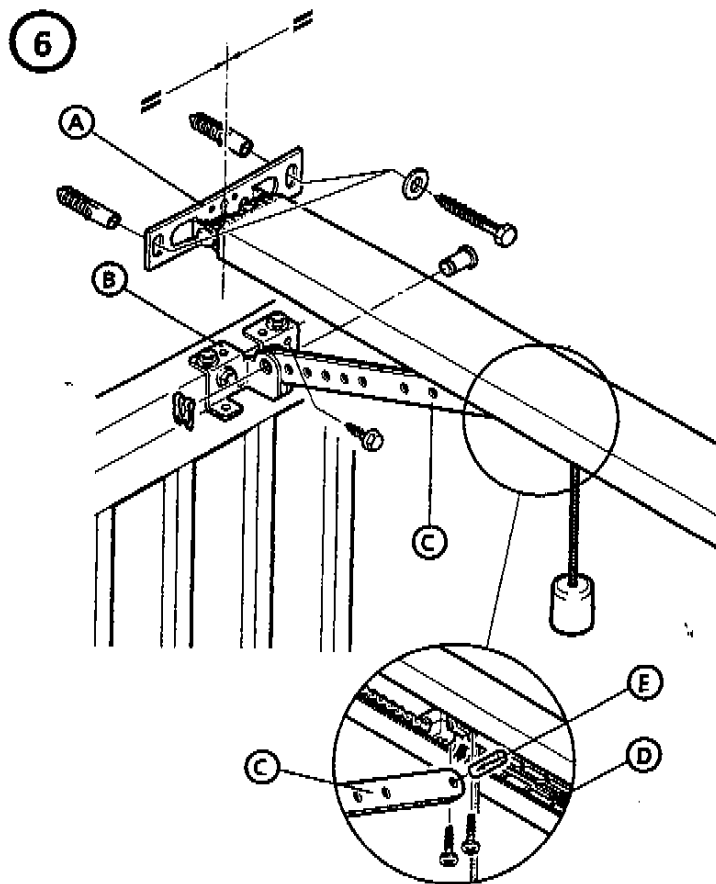
De ophangbeugel op de geleidingsrail aanbrengen.
Voor functie en positionering van de ophangbeugel
(zie punt 9).



5

Koppelplaat (A) met rail eindstuk (B)
vast Schroeven. Koppelplaat moet nog
zonder speling draaibaar zijn.





Kanteldeuren:

Koppelplaat (A) met de geleiderail dusdanig aan de bovenkant van het kozijn, latei of plafond vastschroeven dat de bovenkant van het deurblad op het hoogste punt van de openingsbaan ca. 10 mm onder de onderkant van de geleiderail ligt (zie punt 9).

Meenemerhoek (B) in het midden van de bovenkant van het deurblad vastschroeven. Deurmeenemer (C) met bout (E) in geleiderail (D) plaatsen en twee keer vastschroeven. Deurmeenemer met meenemerhoek verbinden.

Sluitingen als volgt buiten werking zetten: snapschoot indrukken en een schroef in de gleuf draaien die nu aan de achterkant zichtbaar is.

7

Sectionaaldeuren:

Voor deze deuren is speciaal beslag nodig. Dit beslag behoort niet tot het standaardpakket van de Novomatic 402.

Koppelplaat (A) met de geleiderail aan de latei of het plafond dusdanig met pluggen bevestigen dat de bovenste deurflamel op het hoogste punt van de openingsbaan ca. 10 mm onder de onderkant van de geleiderail ligt (zie punt 9).

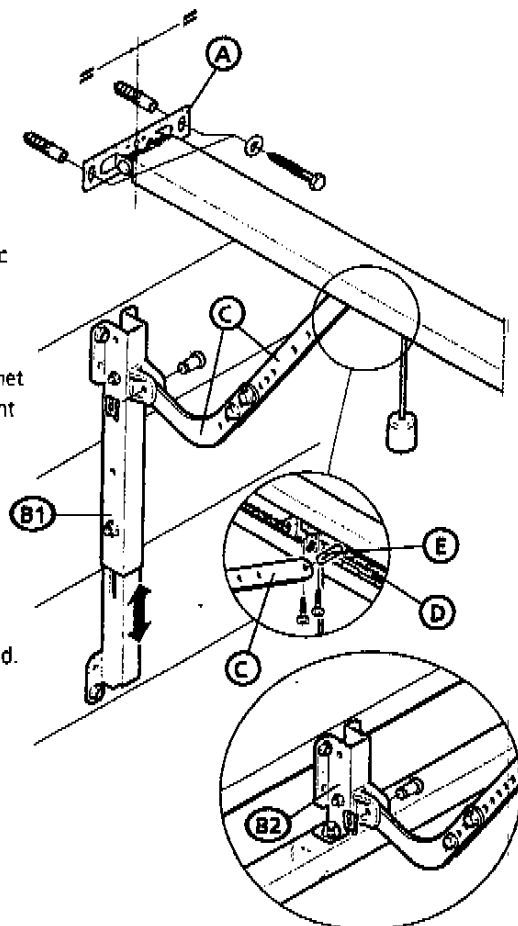
Overeenkomstig afb. 7 het bij de deurutvoering passende deurconsole (B1 of B2) aan de bovenste lamel bevestigen.

B1: Telescoop-console, voor sectionaldeuren type ISO en sectionaldeuren type S voor modulmaat 3529 mm breed.

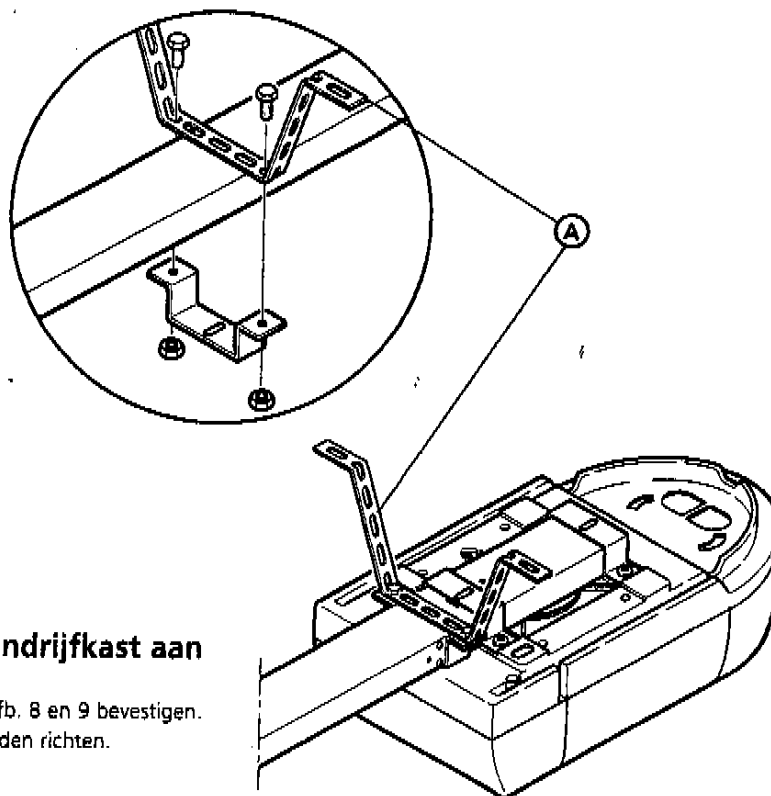
B2: Korte console voor sectionaldeuren type S vanaf een modulmaat 3530 mm breed.

Tweedelige deurmeenemer (C) met bout (E) in de geleiderail (D) plaatsen en twee keer vastschroeven. Tweedelige deurmeenemer met sectionaldeur console verbinden.

Sluitingen demonteren of buiten werking zetten.



8

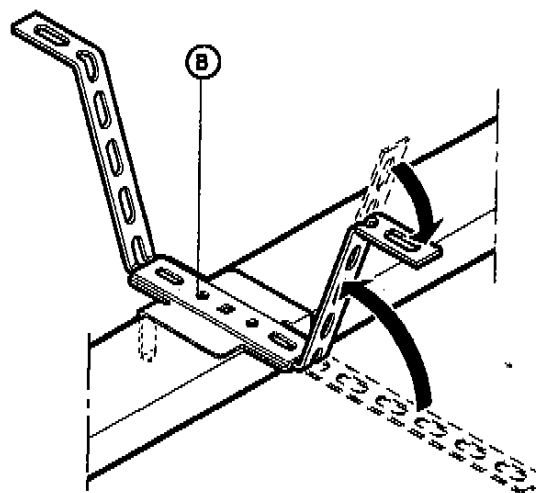


Bevestigen van de aandrijfkast aan het plafond:

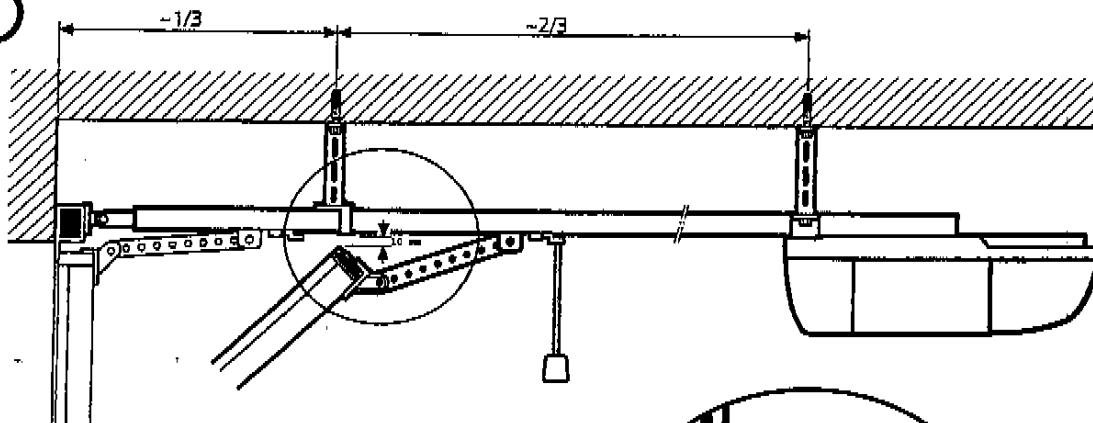
Ankerplaat (A) overeenkomstig afb. 8 en 9 bevestigen. Volgens plaatselijke omstandigheden richten.

Ophanging van de geleidingsrail:

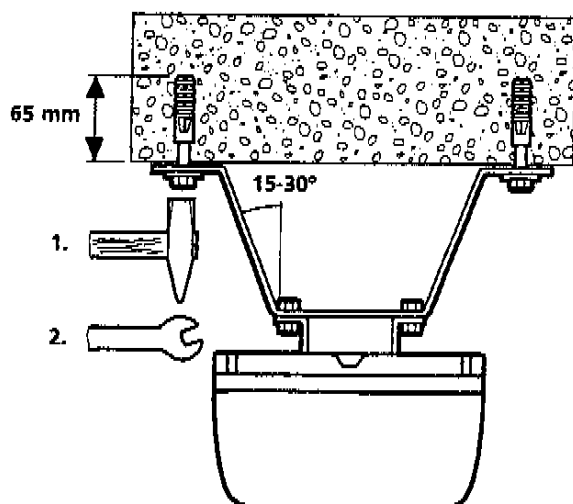
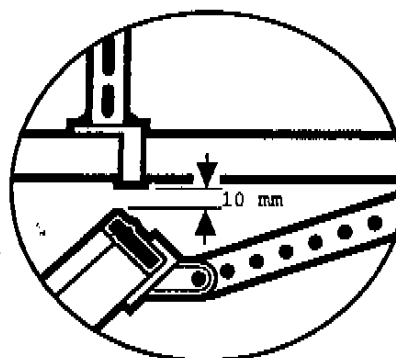
Een ophangbeugel door de ophangklem schuiven en buigen zoals op het voorbeeld aangegeven. De plaats van het ophangpunt, zoals aangegeven (zie punt 9).



9



Voor het bevestigen aan het bovengedeelte van het deurkozijn dient eventueel de geleidingsrail naar de aandrijfkop licht stijgend te worden gemonteerd.



De aandrijfkast met geleidingsrail zo ophangen, dat de top van het deurblad 10 mm onder de geleidingsrail doorgaat als deze op zijn hoogste punt is (zie punt 6, 7 en 9).

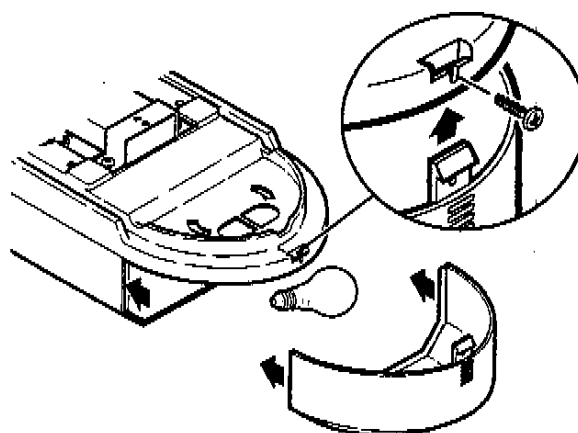
De bevestigingswijze aan het plafond is afhankelijk van de situatie ter plaatse. (Bij gebruik van pluggen de juiste boordiameter en boordiepte in acht nemen).

10

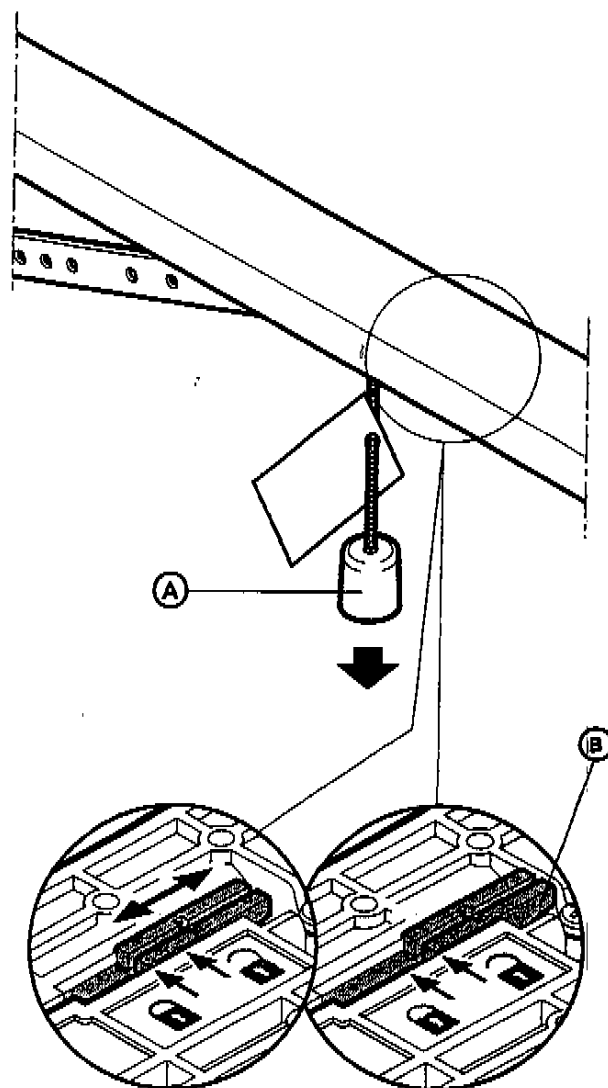
Gloeilamp (max. 40 watt) erin draaien, de kunststof beschermkap van de lamp vastklikken en de borgschroef indraaien.

Na het geven van een impuls brandt de lamp ongeveer 3 minuten.

Gloeilampen vallen niet onder de garantie!



11



Snelontkoppeling:

Om de deur van de aandrijving te ontkoppelen, het trekkoord (A) naar beneden trekken.

De ont koppeling heeft plaatsgevonden als de voorkant van het rode schuifelement (B) in de geleideslede tegenover het symbool 'slot open' staat (zie afb. 11).

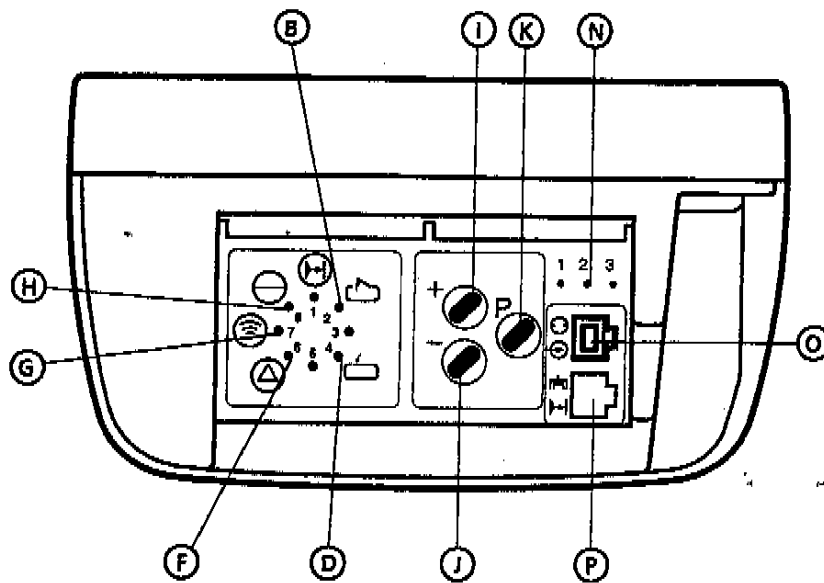


Let op:

In ont koppelde toestand mag de deur alleen met een langzame snelheid bewogen worden!

Om de deur weer automatisch in beweging te zetten, dient u nogmaals aan het trekkoord te trekken tot aan de aanslag en de aandrijving te starten.

12

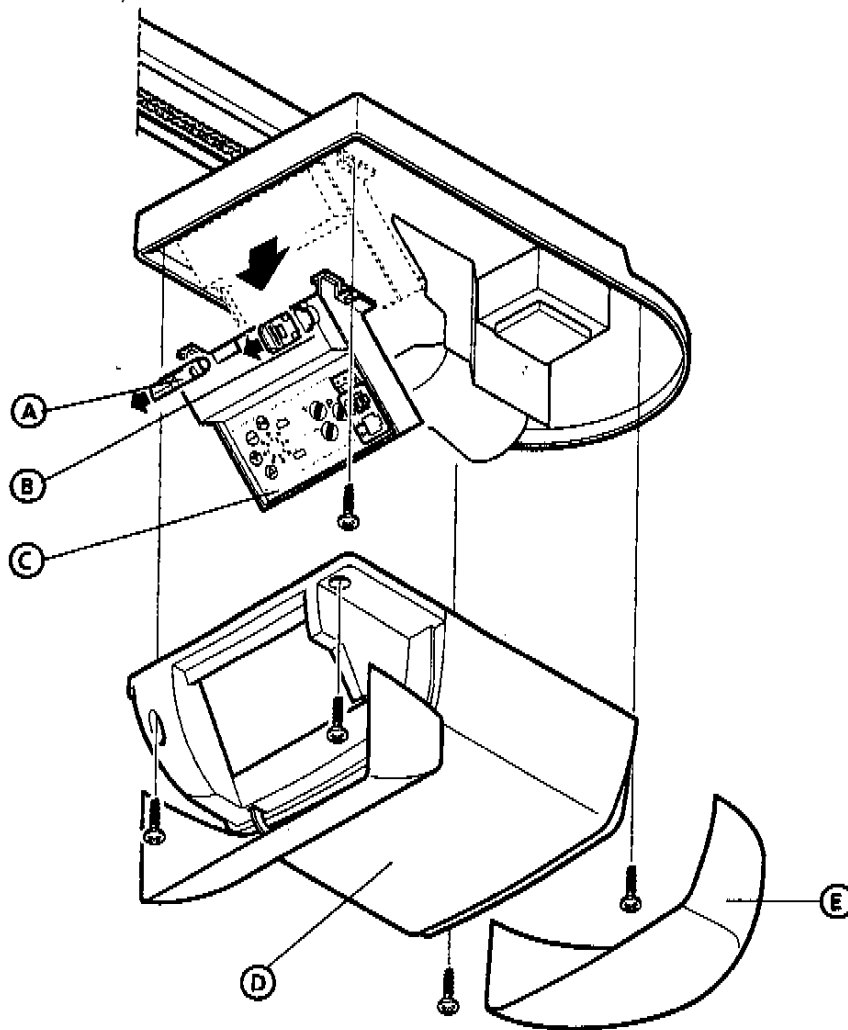


Symbolen	Betekenis
	In bedrijf, netspanning
	Impuls
	Storing
	Externe fotocel
	Deur Open
	Deur Dicht
	Aansluitklemmen extern
	Programmeertoets + Testtoets Open
	Programmeertoets - Testtoets Dicht
	Opening programmeertoets
	Stopdrukknop
	Externe bedieningselementen
	Elektronische antenne
	Externe fotocel

De elektronische besturing:

- F Storingindicator - knippert tijdens storing
- G Impulsindicator - brandt tijdens bediening van de drukknop
- knippert geel bij geldig signaal van handzender
- H Netspanningsindicator - brandt als er spanning aanwezig is
- gaat een seconde uit, als de motor stopt
- B Indicator 'deur open', brandt als de eindpositie 'deur open' bereikt is
- D Indicator 'deur dicht', brandt als de eindpositie 'deur dicht' bereikt is
- I Testknop 'deur open'
- J Testknop 'deur dicht'
- K Programmeertoets P
- N Aansluitklemmen voor externe impulsschakelaar (niet in het leveringspakket)
- O Aansluitbus voor 'Externe bedieningselementen met systeemstekker'
- P Aansluitbus voor 'Elektronische antenne/ externe fotocelbeveiliging met systeemstekker'

13



Zekeringen:

- A motorbeveiliging 10 A MT max.
- B netzekering 2,5 A MT max.

Nadat de stekker uit het stopcontact is getrokken en na het demonteren van de lampenkap (E), de aandrijfkop (D) en de besturings-unit (C), kunnen de zekeringen worden verwisseld.

14

Afstandsbediening:

A Controlelampje van de batterij

B Drukknoppen

C Bovenkap motorbehuizing

D Batterij 12V A 23

E Programmeercontacten

Voor het vervangen van de batterij, het klepje openen.
Zorg bij het verwisselen van de batterij dat de juiste polen
kontakt maken.

Batterijen vallen niet onder de garantie.

Let op:

Handzender alleen gebruiken als u vastgesteld heeft dat er zich
geen personen of voorwerpen in het bewegingsbereik van de gara-
gedeur bevinden.

Houdt de handzender buiten bereik van kinderen!

Codering van de handzender:

Codering leren:

Het is noodzakelijk dat beide handzenders dezelfde codering hebben.

Step 1:

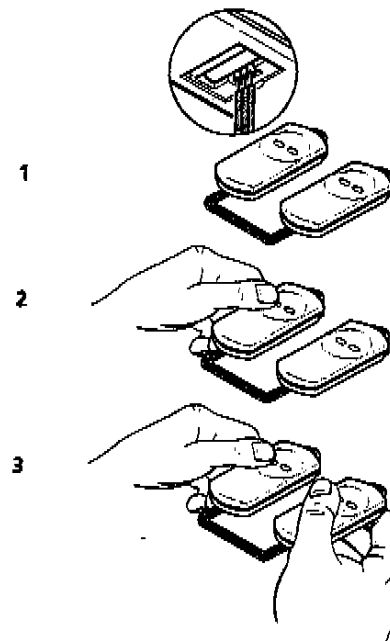
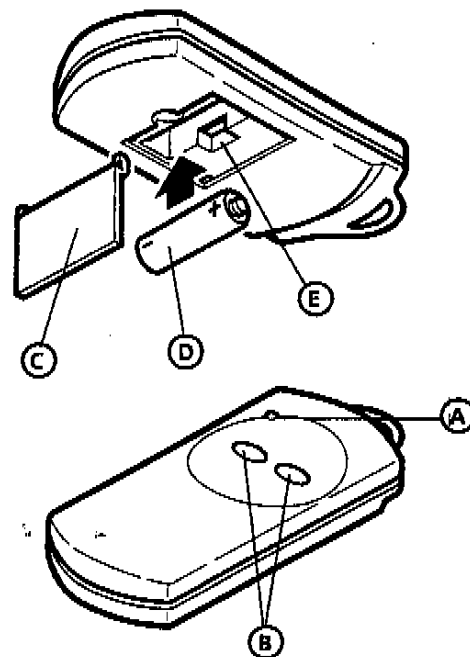
Verbind beide handzenders met bijgaande programmeerkabel.

Step 2:

Houd de drukknop van de linker handzender ingedrukt.

Step 3:

Druk nu op de drukknop van de rechter handzender terwijl u
de drukknop van de linker handzender ingedrukt houdt.
Na 2 sec. is de programmering beëindigd. Verwijder de
programmeerkabel.



Codering van de handzender:

Codering veranderen:

Het is mogelijk, om bij verlies van een handzender de installatie van een nieuwe codering te voorzien.

Sluit de programmeerkabel aan de om te programmeren handzender aan.

Stap 4:

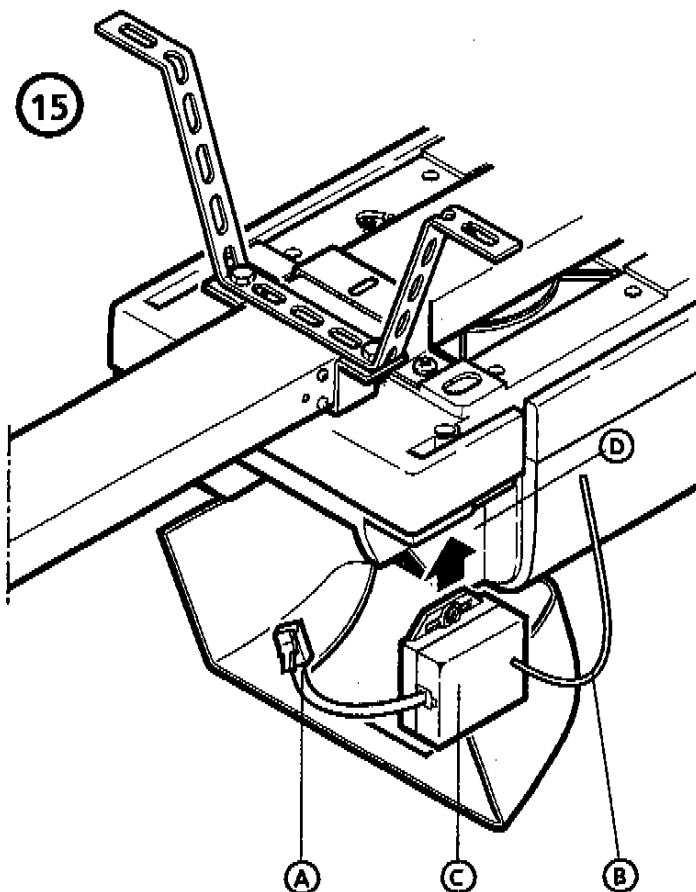
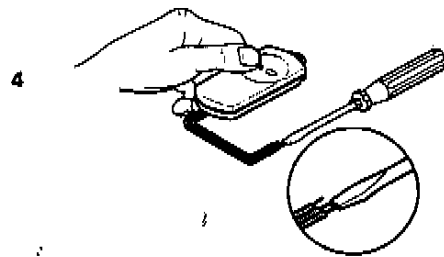
Sluit een van de buitenste aders van de programmeerkabel kort, door deze tegen de middelste ader aan te drukken.

Druk de drukknop van de handzender minstens 5 sec. in. Door toevalsprogrammering wordt een nieuwe codering bepaald. Hierbij knippert de LED snel. Bij meerkanaalszenders moet bovengenoemde procedure voor iedere drukknop apart uitgevoerd worden. Nadat de LED van de handzender continu brandt, de drukknop van de handzender loslaten en de programmeerkabel verwijderen. De nieuwe codering is vastgelegd.



Let op:

Nadat de nieuwe codering in de handzender zit moet ook de garagedeuraandrijving op de nieuwe codering omgeprogrammeerd worden.



Elektronische antenne:

Beschermingsgraad: uitsluitend toepasbaar in droge ruimtes

- A Aansluitkabel met systeemstekker voor aansluiting aan de besturingseenheid
- B Antennendraad
- C Antennekastje (met twee bevestigingspunten voor eventuele montage tegen het plafond)
- D Antenneslede

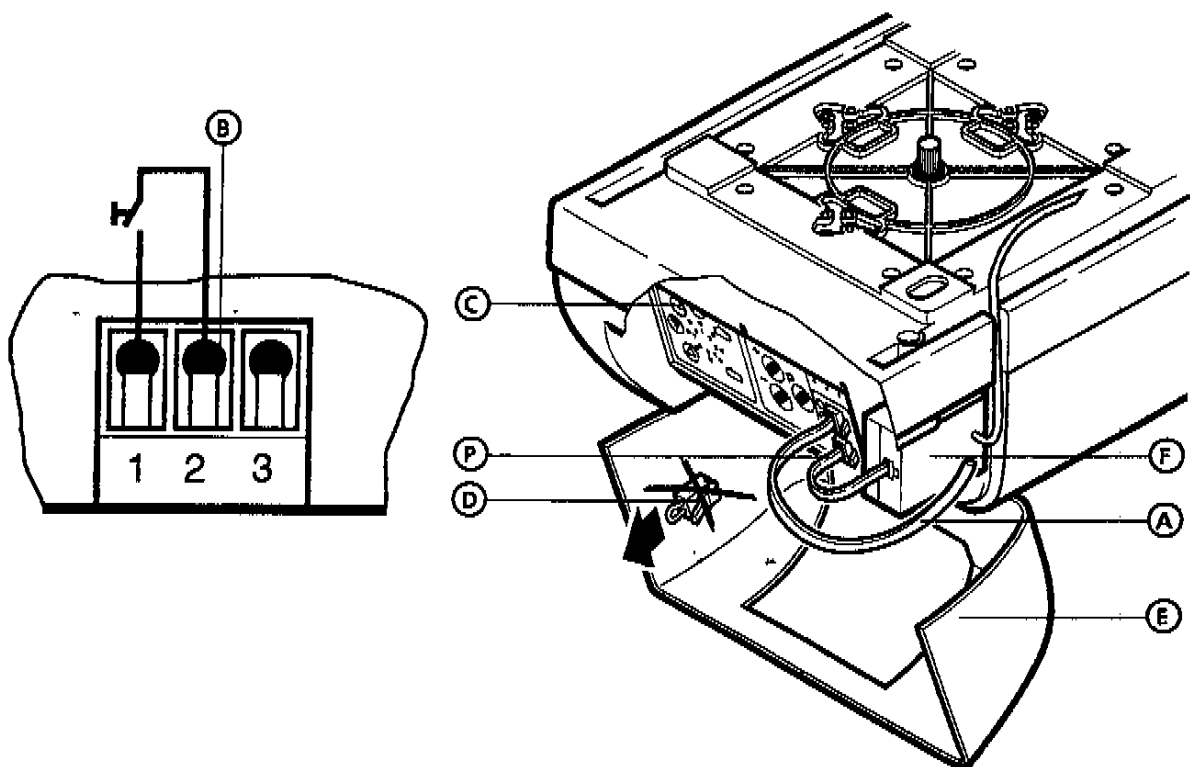
Systeemstekker in de elektronische besturingseenheid steken. Antennekastje in antenneuitsparing steken. Antennendraad (B) richten.

De reikwijdte kan licht variëren door de digitale veiligheidsvergrendeling.

Het kan nodig zijn, voor het verkrijgen van een betere reikwijdte, om de elektronische antenne buiten het gebouw te plaatsen.

U heeft dan een langere aansluitkabel nodig en een elektronische antenne met beschermingsgraad IP 65. (deze worden niet standaard meegeleverd).

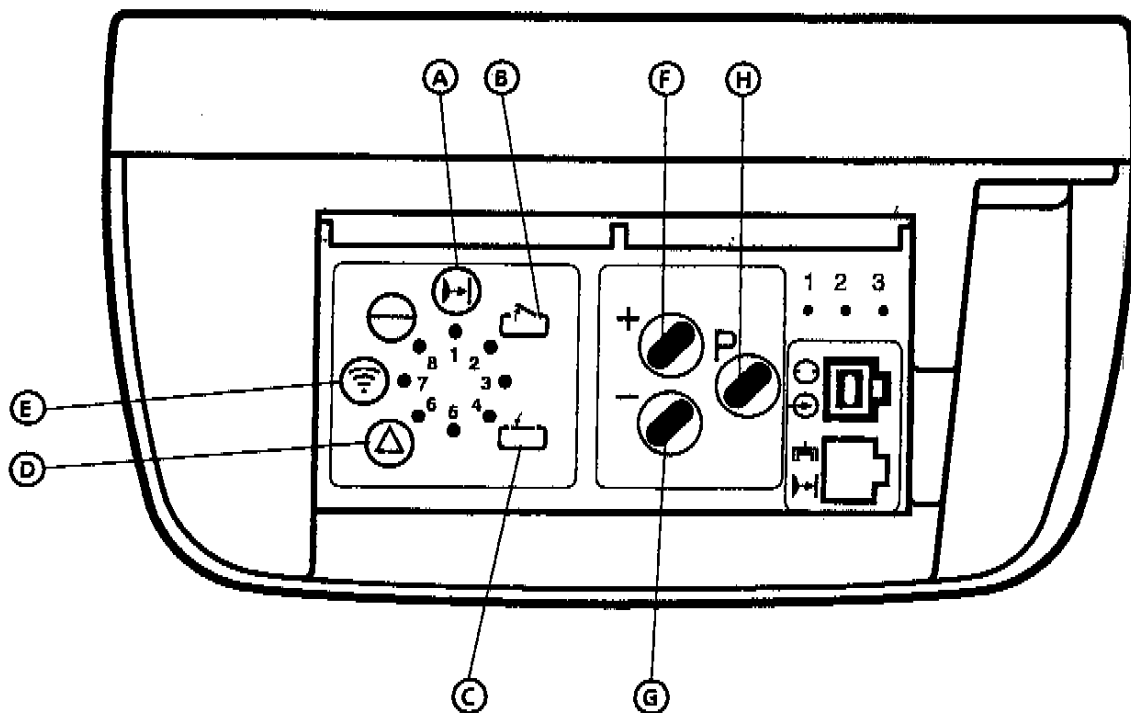
16



Aansluiting van externe bedieningselementen

- A Aansluitkabel voor bedieningselementen met systeemstekker. Voor het aansluiten de kortsluitstekker (D) verwijderen (impulsdrukknop voor binnen of sleutelschakelaar voor buiten, behoort niet tot het standaardleveringspakket van de Novomatic 402).
- B Reeds aanwezige bedieningselementen uitsluitend aan de aansluitklemmen aansluiten
- 1 0V
 - 2 Impuls
 - 3 24 V DC max. 50 mA
- C Besturingsunit
- D Kortsluitstekker
- E Frontpaneel van de besturingseenheid
- F Elektronische antenne (**Attentie: kortsluitstekker (D) niet in bus (P) stekent!**).
- P Verbindingskabel voor elektronische antenne

17

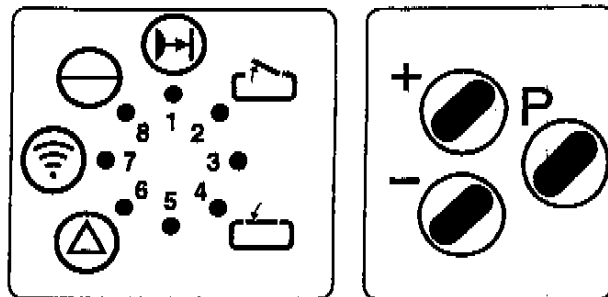


Elektronische besturing programmeren:

A	Aanduiding	Externe fotocel	programmeren
B	Aanduiding	Eindpositie Open	programmeren
C	Aanduiding	Eindpositie Dicht	programmeren
D	Aanduiding	Krachtbegrenzing	programmeren
E	Aanduiding	Afstandsbediening	programmeren
F	Programmeertoets	+	
G	Programmeertoets	-	
H	Programmeertoets	P	

Aanduidingen storingsmeldingen elektronische besturing:

H	Programmeertoets P	Aanduiding storing (kort indrukken)
1-8	Storingsmelding via nummeraanduiding (knipperen onregelmatig)	
	Bijvoorbeeld:	Aanduiding 8 en aanduiding 2 knipperen tegelijk: 8 + 2 = storingsnummer 10 (zie punt 23)



Programmering van de besturing

Na het inschakelen van de netspanning voert de besturing een zelftest uit. Deze is merkbaar omdat de aanduidingen 1 - 8 (LED's) en de verlichtingslamp voor ca. 1 sec. branden. Daarna bevindt de besturing zich in bedrijf (aanduiding 8 brandt). Als toets P langer dan 2 seconden ingedrukt wordt, komt de besturing in de programmeermodus. Door toets P herhaald in te drukken, kan stap voor stap het gewenste programmeermenu gekozen worden. Als er een programmeermenu wordt overgeslagen, blijft de instelling van het overgeslagen menu ongewijzigd.

Met de toets ⊕ of ⊖ kunnen in de gekozen menu's veranderingen aangebracht worden. Door de P toets weer in te drukken wordt de instelling in het geheugen opgeslagen. Als de besturing zich in de programmeermodus bevindt en het duurt langer dan 30 seconden voordat één van de drie programmeertoetsen ingedrukt wordt, dan wordt de programmering afgebroken, de besturing bevindt zich in bedrijf (foutmelding 7, zie punt 23).

Resetten bij een foutieve programmering is niet nodig omdat alle opgeslagen waarden opnieuw geprogrammeerd kunnen worden.

Programmering van de externe fotocel
(De garagedeuraandrijving is voorgeprogrammeerd voor aansluiting van een externe fotocelbeveiliging. Wordt deze fotocelbeveiliging niet aangesloten dan, dient omgeprogrammeerd te worden zoals beschreven bij punt 1. Anders loopt de aandrijving zonder zelfhoudend contact in de richting 'deur dicht')

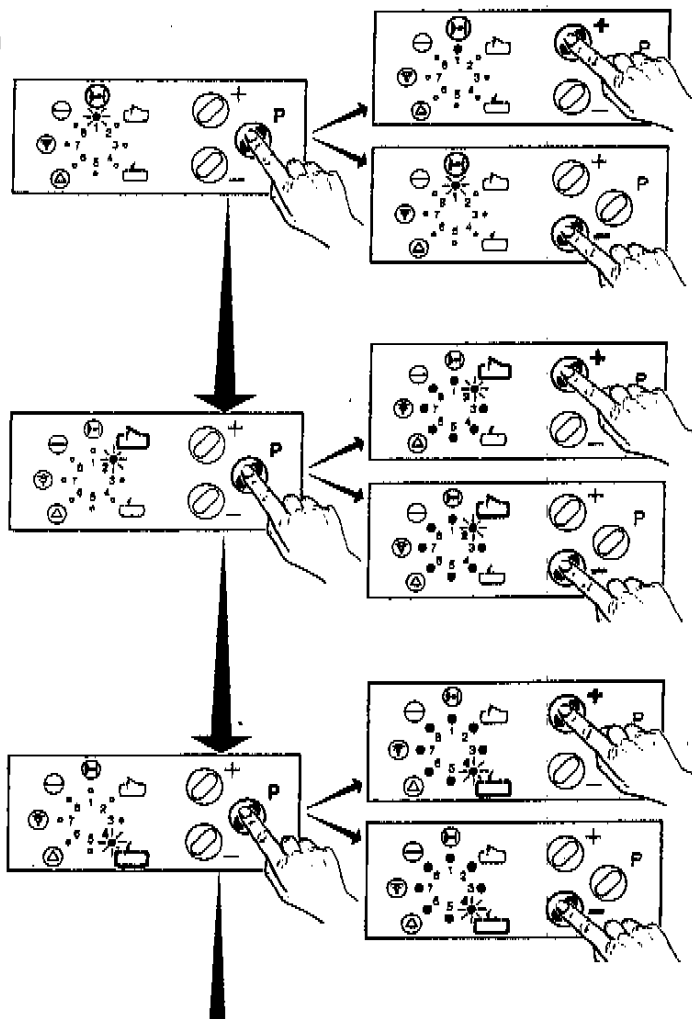
1. Programmeertoets P ≈ 2 seconden indrukken.
Aanduiding 1 knippert.
Met de toets ⊕ kiest men voor aansluiting van de fotocel.
Aanduiding 1 brandt.
Door de toets ⊖ in te drukken kan de aandrijving zonder externe fotocel bediend worden.
Aanduiding 1 knippert.
Door de programmeertoets P weer in te drukken wordt de programmering in het geheugen opgeslagen

Programmering van de 'eindpositie open'

2. Aanduiding 2 knippert
Met de toets ⊕ of ⊖ de deur in de eindpositie "deur open" laten lopen (aandrijving loopt zonder zelfhoudend contact en zonder krachtbegrenzing).
Door de programmeertoets P weer in te drukken wordt de programmering in het geheugen opgeslagen

Programmering van de 'eindpositie dicht'

3. Aanduiding 4 knippert
Met de toets ⊕ of ⊖ de deur in de eindpositie "deur dicht" laten lopen (aandrijving loopt zonder zelfhoudend contact en zonder krachtbegrenzing).
Door de programmeertoets P weer in te drukken wordt de programmering in het geheugen opgeslagen.

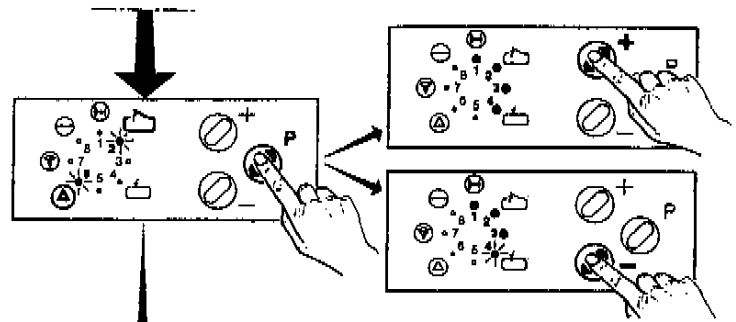


Programmering van de 'uitschakelautomaat open'

4. Aanduiding 2 en 6 knipperen

Door indrukken van de toets ⊕ of ⊖ kan de uitschakelautomaat in stappen van 1 (gevoeligste waarde) tot en met 16 ingesteld worden.

- Aanduiding 1 knippert = Stap 1
 - Aanduiding 1 brandt = Stap 2
 - Aanduiding 1 brandt, aanduiding 2 knippert = Stap 3
 -
 - Aanduiding 1 t/m 8 branden = Stap 16
- Met de programmeertoets P in het geheugen vastleggen.
De uitschakelautomaat zo gevoelig mogelijk instellen (Max. 150 N aan de bovenkant van het deurblad).

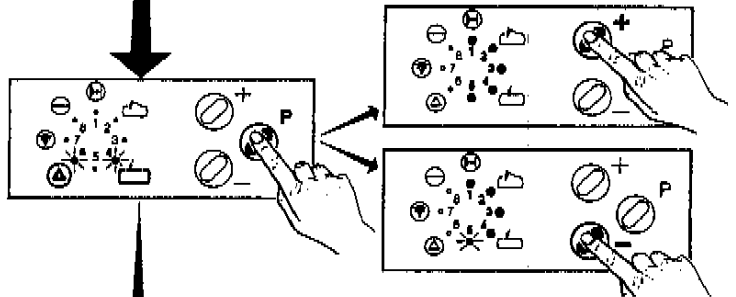


Programmering van de 'uitschakelautomaat dicht'

5. Aanduiding 4 en 6 knipperen

Door indrukken van de toets ⊕ of ⊖ kan de uitschakelautomaat in stappen van 1 (gevoeligste waarde) tot en met 16 ingesteld worden.

- Aanduiding 1 knippert = Stap 1
 - Aanduiding 1 brandt = Stap 2
 - Aanduiding 1 brandt, aanduiding 2 knippert = Stap 3
 -
 - Aanduiding 1 t/m 8 branden = Stap 16
- Met de programmeertoets P in het geheugen vastleggen.
De uitschakelautomaat zo gevoelig mogelijk instellen (Max. 150 N aan de onderkant van het deurblad).



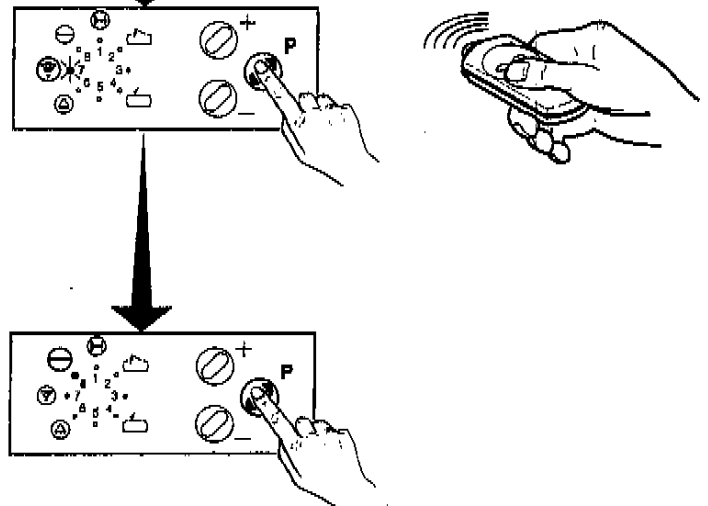
Programmering van de afstandsbediening

6. Aanduiding 7 knippert

De multibit handzender is in de fabriek voorgecodeerd. De bewuste toets van de gecodeerde handzender indrukken, tot aanduiding 7 snel knippert.

Door de programmeertoets P in te drukken wordt de codering in het geheugen opgeslagen, en het programmeren beëindigd (herkenbaar doordat de LED's in de volgorde 8 - 1 uit gaan).

De besturing is nu in bedrijf (LED 8 brandt).
Bij stroomuitval blijven alle instellingen behouden.



Programmering van één functie b.v. 'uitschakelautomaat dicht'

Programmeertoets P ± 2 seconden indrukken tot Aanduiding 1 knippert.

Programmeertoets P meerdere malen indrukken, tot aanduiding 4 en 6 knipperen.

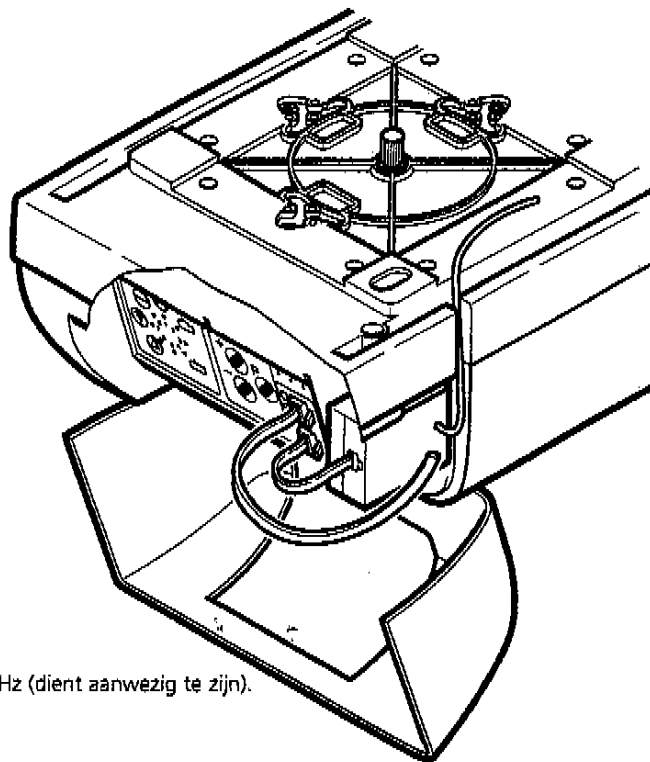
Programmering uitvoeren (zie punt 5).

Door de programmeertoets P weer in te drukken wordt de programmering beëindigd (herkenbaar doordat de LED's in de volgorde 8-1 uit gaan).

Vervolgens bevindt de besturing zich in bedrijf (aanduiding 8 brandt).

19

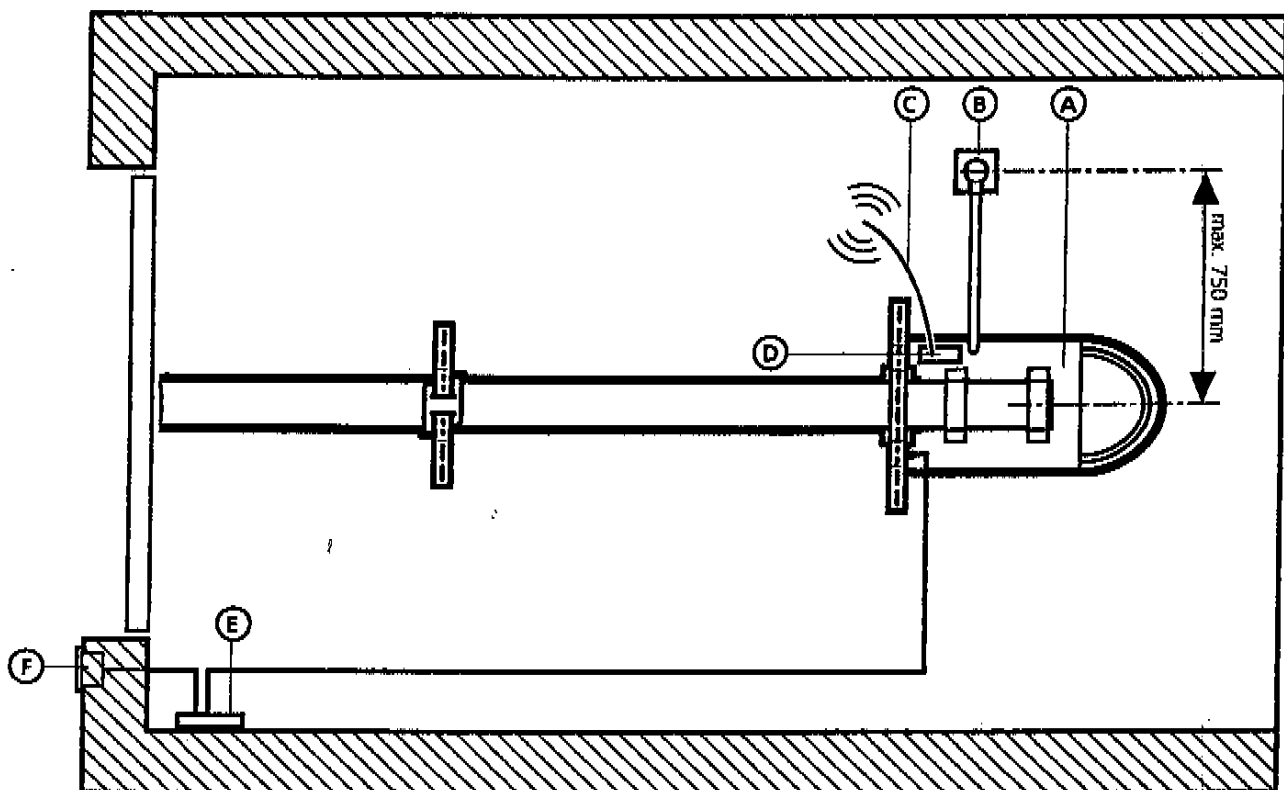
Plaatsen van de frontklep

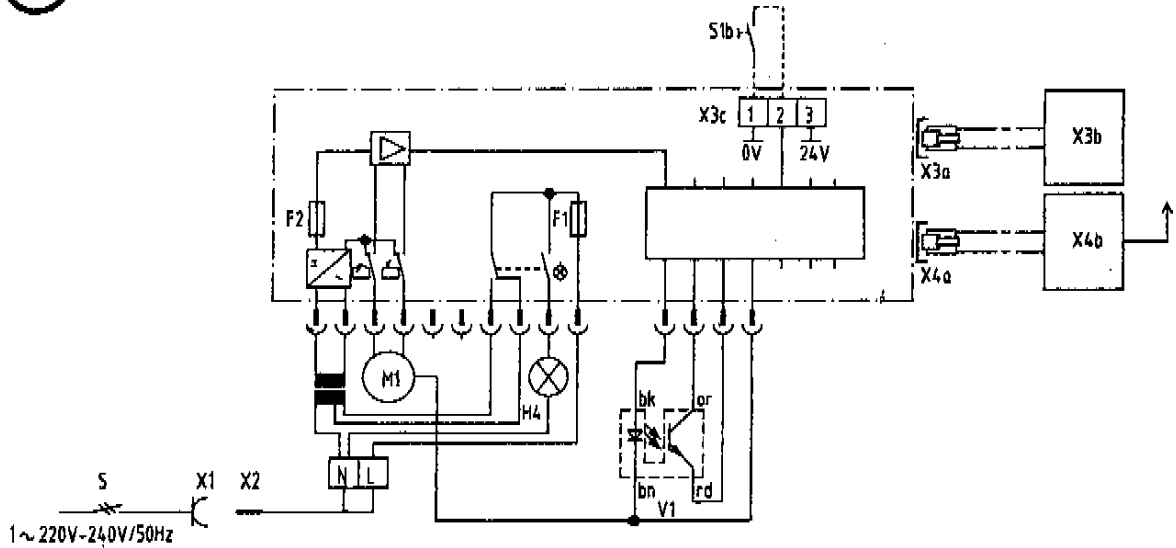


20

Bekabelingsschema:

- A Aandrijving Novomatic 402
- B Wandcontactdoos met randaarde 230 V, 50 Hz (dient aanwezig te zijn).
- C Elektronische antenne
- D Besturingsunit Novomatic 402
- E Drukknop voor binnen met aansluitkabel (niet in de leverantie van de Novomatic 402 inbegrepen)
- F Sleutelschakelaar (niet in de leverantie van de Novomatic 402 inbegrepen)





Schakelschema Novomatic 402

- F1 Netzekering 2.5 A max.
- F2 Motorzekering 10 A max.
- H4 Verlichting van de aandrijving
- M1 Motor
- S Hoofdschakelaar of drukknop 'Nood-Uit' (reeds in het werk aanwezig)
- S1b Drukknop 'Impuls' (reeds in het werk aanwezig)
- V1 Toerentalsensor
- X1 Wandkontaktdoos met randaarde (reeds in het werk aanwezig)
- X2 Stekker met randaarde
- X3a Aansluitbus voor bedieningselementen
- X3b Bedieningselementen
- X3c Aansluitklemmen voor reeds aanwezige drukknop 'Impuls'.
- X4a Aansluitbus 'Elektronische antenne'
- X4b Elektronische antenne

- bk zwart
- bn bruin
- or oranje
- rd rood



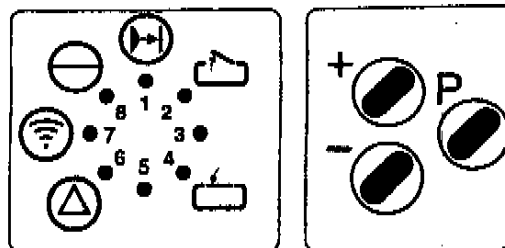
Let op:

Laagspanning.
Wanneer de aansluitbussen X3a, X4a of de aansluitklemmen X3c door externe oorzaken onder spanning komen te staan, leidt dit tot beschadiging van alle elektronica.



Let op:

Plaatselijke veiligheidsvoorschriften in acht nemen!
Netvoedings- en stuurstroomleidingen absoluut gescheiden leggen.



Storingshandleiding voor de vakman

Eventuele storingen als volgt verhelpen :

Storingsindicatie	Oorzaak	Werkwijze
Aanduiding 8 brandt niet	Spanning ontbreekt	Controleer of netspanning aanwezig is. Wandcontactdoos controleren. Zekeringen in de aandrijving (punt 13/A of B) controleren.
	Thermische beveiliging in nettrafo is in werking getreden	Trafo af laten koelen.
	Besturingsunit defect	Aandrijving van het net scheiden. De lampenkap en de aandrijfkap verwijderen. Besturings-unit er af schroeven. Besturings-unit iets naar voren trekken. Stekker afkoppelen en de besturings-unit wegnemen. Besturings-unit laten controleren.
Aanduiding 6 knippert Foutmelding 10	Uitschakelautoomaat te gevoelig ingesteld.	Uitschakelautoomaat (punt 18/4) (richting "deur open") en (punt 18/5) (richting "deur dicht") minder gevoelig instellen.
	Deur loopt te zwaar of is geblokkeerd.	Deur gangbaar maken.
Aanduiding 6 knippert Foutmelding 6 of 15	Externe fotocel defect of onderbroken.	Belemmering wegnemen of fotocel laten controleren.
Aandrijving loopt alleen in richting "deur open", echter niet in richting "deur dicht". Foutmelding 15	Focel (punt 18/1) geprogrammeerd, echter fotocel niet aangesloten.	Focelfunctie omprogrammeren of fotocel aansluiten.
Geen reactie na impuls. Aanduiding 7 brandt	Aansluitklemmen voor drukknop "impuls", zijn door bijv. kortsluiting in de leiding of verkeerde aansluiting aan de klemmen gebruikt.	Eventueel de bekabelde sleutelschakelaar of drukknopkast bij wijze van proef van de besturingseenheid loskoppelen. Stekker (punt 16/A) eruit trekken, stekker (punt 16/D) erin steken en bekabelingsfout zoeken.
Geen reactie na impuls Foutmelding 36	Kortsluitstekker verwijderd (punt 16/D), Stop-drukknop echter niet aangesloten.	Stop-drukknop aansluiten.
Aanduiding 7 knippert niet snel na impuls via afstandsbediening.	Elektronische antenne niet ingestoken.	Antenne aan besturingsunit aansluiten (punt 15)
	Codering van de afstandsbediening komt niet overeen met ontvangercodering.	Codering controleren (18/6).
	Batterij leeg.	Batterij 12V A 23 vervangen (punt 14). De knipperdiode in de zender geeft de conditie van de batterij aan.
	Afstandsbediening, besturingselektronica of elektronische antenne defect.	Alle 3 de componenten laten controleren.
De afstandsbediening heeft te geringe reikwijdte (minder dan 5 meter).	Batterij leeg.	Batterij 12V A 23 vervangen (punt 14). De knipperdiode in de zender geeft de conditie van de batterij aan.
	Elektronische antenne verkeerd geplaatst.	Antennendraad richten.
Aanduiding 6 knippert Foutmelding 9	Toerentalsensor defect.	Aandrijving laten controleren.
	Deur loopt te zwaar.	Deur na laten kijken.

23**Storingshandleiding - vervolg -**

De foutmelding wordt aangeduid als de programmeertoets P kort wordt ingedrukt

Storingsindicatie	Foutmelding	Aanduiding knippert onregelmatig
Fotocel aangesproken	6	Aanduiding 6
Programmering afgebroken	7	Aanduiding 7
Toerentalsensor defekt Blokkeerbeveiliging is aangesproken	9	Aanduiding 8 + 1
Krachtbegrenzing	10	Aanduiding 8 + 2
Looptijdbegrenzing	11	Aanduiding 8 + 3
Test fotocel niet o.k.	15	Aanduiding 8 + 7
Test krachtbegrenzing	16	Aanduiding 8 + 7 + 1
Geleerde krachtbegrenzing	28	Aanduiding 8 + 7 + 6 + 5 + 2
Aanspreekgevoeligheid krachtbegrenzing	27	Aanduiding 8 + 7 + 6 + 5 + 1
Ruststroomcircuit onderbroken	36	Aanduiding 1 - 8

24**Inbedrijfstelling**

In industriële situaties moeten elektrisch bediende ramen, deuren en hekken voor de eerste inbedrijfstelling en indien nodig, doch ten minste eenmaal per jaar door een vakman worden gecontroleerd.

Onderhoud

De Novomatic 402 is grotendeels onderhoudsvrij. De instelling van de uitschakelautomaat Open en Dicht regelmatig controleren. Regelmatig dienen ook alle bewegende delen van het deur- en het aandrijfsysteem gecontroleerd te worden en goed te worden afgesteld. De deur moet gemakkelijk met de hand bedient kunnen worden; daarom regelmatig controleren of de deur goed uitgebalanceerd is.

Technische gegevens

Garagedeur-aandrijving
Novomatic 402

Aansluiting:
230 V
200 W (in bedrijf met verlichting)
3,9 W (stilstand zonder verlichting)

Bewegingssnelheid:
0,14 m/s met 'Soft-start' en 'Soft-stop'

Trek- en drukkracht
400 N

Looptijdbegrenzing:
88 sec.

Verlichting:
1 x 40 W E27, gaat na ca. 180 sec. automatisch uit.

Stuurspanning:
Laagspanning ca. 24 V DC

Uitschakelautomaat:
Elektronische krachtbegrenzing door microprocessor en toerentalsensor.

Blokkeerbeveiliging:
Door microprocessor en toerentalsensor.

Beschermingsgraad:
Uitsluitend geschikt voor droge ruimtes.

Wij behouden ons het recht voor technische wijzigingen aan te brengen zonder voorafgaande berichtgeving!

